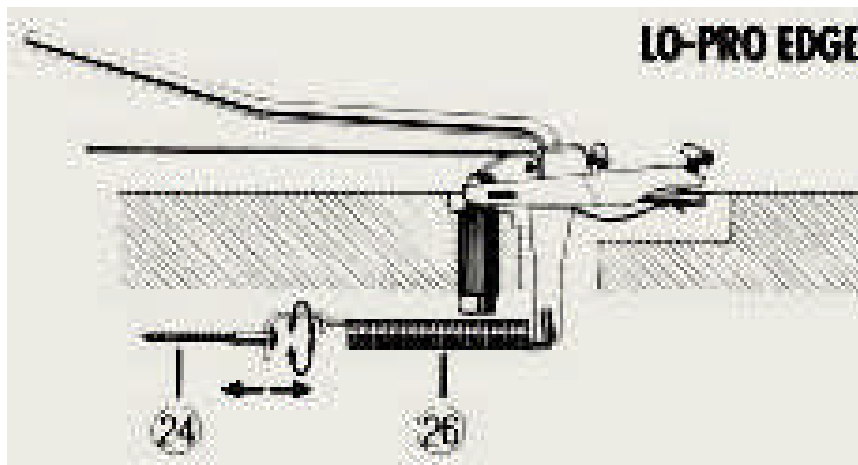


## Tremolo-Winkel Einstellung



Die Grundplatte des Tremolosystems sollte parallel zur Gitarrenkorpusoberfläche stehen (wie in der Zeichnung zu sehen ist). Manchmal kann es nötig sein, den Winkel des Tremolosystems neu einzustellen (z.B. wenn neue Saiten aufgezogen, andere Saitenstärken oder alternative Stimmungen benutzt werden).

1. Entferne die Abdeckplatte des Tremolos auf der Rückseite der Gitarre.
2. Stelle die Länge der Federn an den Federspannungseinstellschrauben nach (Kreuzschlitz-Schraubendreher).
3. Stimme die Gitarre nach und überprüfe den Winkel der Tremolo-Grundplatte erneut.
4. Wiederhole Schritt 2 und 3 bis die Grundplatte bei gestimmter Gitarre parallel zum Korpus stehen bleibt.
5. Abdeckplatte wieder anbringen.

